



Bruks- och installationsanvisning

Husqvarna Köksfläkt MONSUN 60/70cm (S)

QC 625 K/QC 725 K

Bruks- og installasjonsanvisning

Husqvarna Kjøkkenvifte MONSUN 60/70cm (N)

QC 625 K/QC 725 K

Brugs- og installationsvejledning

Husqvarna Emhætte MONSUN 60/70 cm (DK)

QC 625 K/QC 725 K

 **Husqvarna**

Husqvarna Svenska Försäljnings AB
56183 HUSKVARNA, tel. 036-14 60 00

Husqvarna A/S, Lundtoftevej 160, 2800 LYNGBY, tel. 42 88 70 77

Husqvarna Elektro A/S, Postbox 321, 1701 SARPSBORG, tel. 09-14 41 11



FUNKTION

Två system är möjliga:

- Utblås via trumsats och evakueringskanal. OBS! Skall utföras i enlighet med Boverkets föreskrifter.
- Återcirkulation genom kolfilter (extra tillbehör)

EVAKUERINGSYSTEM

Köksfläkten är försedd med två evakueringsutgångar, en på ovansidan "A" och i en på baksidan "B".

Välj önskad utgång och montera där stosen "C" (0 120 mm) med inbyggt spjäll.

Använd täcklocket "D" för att täcka den oanvända utgången (fig. 1).

OBS! Vid anslutning till den bakre utgången måste luftvägen bli fri genom att dra tapparna "E" rakt ut (fig. 2).

Vridreglage "F" skall stå i läge "A" (fig 3).

KOLFILTERFUNKTION

Kolfiltret (extra tillbehör) placeras i den rektangulära ramen, som sitter på motorpaketet innanför fettfiltret.

Luften sugas in genom fettfiltret där fettet fångas upp, går igenom kolfiltret som tar hand om oset, varefter den renade luften blåses ut genom hålen i den vinklade fronten.

För kolfilterfunktionen skall vridreglage "F" stå i läge "F" (fig. 3).

INSTALLATION

Fläkten kan monteras antingen i kökssnickerier eller frihängande på vägg. Minimum höjd ovanför elektrisk spis eller håll är 50 cm.

Montering ovanför gasspis är ej tillåten.

MONTERING UNDER VÄGGSKÅP

- Borra 4 hål i skåpets botten. Använd den bifogade mallen.
- Såga ur i skåpsbotten för eventuell trumsats.
- Häng upp fläkten med bifogade 4st skruvar 4.2 x 35 mm, som sticks igenom de förborrade hålen i skåpsbotten och skruvas i fläkten.

MONTERING PÅ VÄGG

- Sätt den bifogade mallen mot väggen.
- Borra 3 st 8 mm Ø hål; 2 st i "H" och 1 st i "I" till höger eller vänster.
- Sätt i 3 st skruvpluggar.
- Skruva 2 st 5 x 45 mm skruvar i hålen "H"; utan att dra fast dem.
- Häng upp fläkten på skruvarna i hålen "H". Öppna fettfiltret och dra fast dem från fläktens insida. Säkra sedan monteringen med en skruv 5 x 45 mm i hålet "I".

ELANSLUTNING

Fläkten är försedd med sladd och jordad stickpropp och skall anslutas till jordat uttag 220V 1-fas 6A. Uttaget bör placeras ovanför fläkten inuti skåpet.

ANSLUTNING TILL EVAKUERINGSKANAL

Komplett trumsats för anslutning till imkanal finns som extra tillbehör. Observera att avledning av utblåsningsluften skall utföras i enlighet med Boverkets normer.

Ventilationsslängen träs över fläktens evakueringsstos och dras fast med en slangklämma.

Var noga med att slangen är rak och inte hindrar spjällvingarnas rörelse.

Slangens överända ansluts till imkanalens öppning med hjälp av en plåtstos som ingår i trumsatsen.

Monteringen skall göras med sa få och mjuka krökar som möjligt.

transportomkostnader och arbetslön. For Grønland og Færøerne gælder særlige regler.

FORBEHOLD

Garantien omfatter ikke fejl og skader, som skyldes andre årsager end fabriktions- og materialefejl.

Det er en forudsætning for garantien, at reparation ikke er forsøgt udført af andre end Elring Service, der er autoriseret serviceorgan. Garantien dækker ikke uberettiget tilkald af service.

TEKNISKE DATA

| | |
|--------------------|---|
| Model | Monsun 60/70 |
| Teknisk betegnelse | QC 625 K / QC 725 K |
| Kapacitet | Helfart: 270m ³ /time Halvfart: 140m ³ /time |
| Ydre mål | Højde: 152mm Bredde: 599/699 mm Dybde: 520 mm |
| Spænding | 230 V |
| Totaleffekt | 220 W |

SERVICE OG RESERVEDELE

Service og eventuelle reparationer skal udføres af Elring Service en serviceorganisation, som er godkendt af leverandøren. Der må kun benyttes reservedele, som leveres af oven-nævnte. Se garantibestemmelserne.

Service og reservedele fås hos Elring Service.

Elring's landsdækkende service

| Service centre | Betjener postnumre | Telefon nr. | Service centre | Betjener postnumre | Telefon nr. |
|---|----------------------------|-------------|---|--|-------------|
| København Helgeshøj Allé 28 2630 Tåstrup | 1000-2799 | 42521122 | Fyn Middelfartvej 129 5200 Odense V. | 5000 - 5999 | 66 16 98 98 |
| Nordsjælland Lundtoftegårdsvej 99 2800 Lyngby | 2800 - 3699 3800 - 4099 | 42 88 15 88 | Syddjylland Smedegade 9 6000 Kolding | 6000 - 6899 7000 - 7399 | 75 52 01 33 |
| Bornholm Baggårdsvej 3 3790 Hasle | 3700 - 3799 | 53 96 46 58 | Midtjylland Ny Banegårdsgade 45 8000 Århus C. | 6900 - 6999 7400 - 7699 7800 - 7899 8000 - 8999 | 86 19 16 55 |
| Vest-/Sydsjælland Ågade 2 4700 Næstved | 4100 - 4999 | 55 77 15 88 | Nordjylland Troensevej 9 9220 Aalborg Ø | 7700 - 7799 7900 - 7999 9000 - 9999 | 98 15 74 22 |

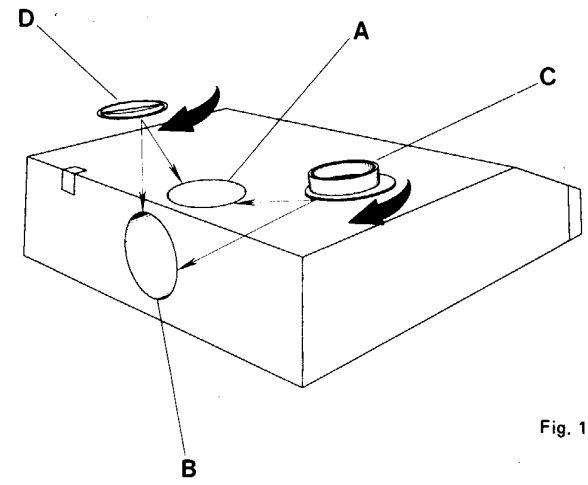


Fig. 1

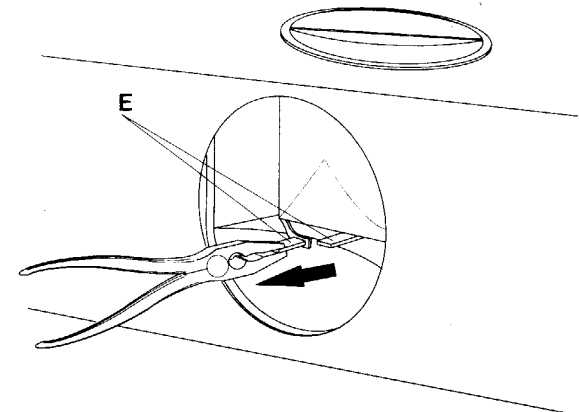


Fig. 2

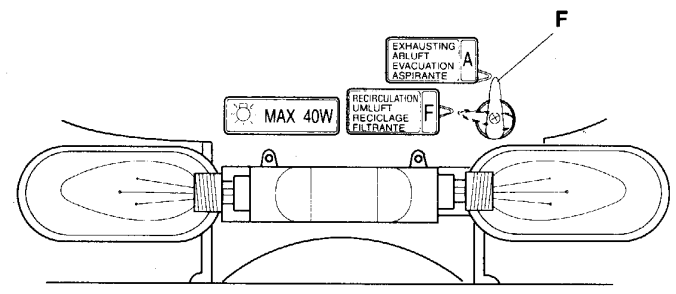


Fig. 3

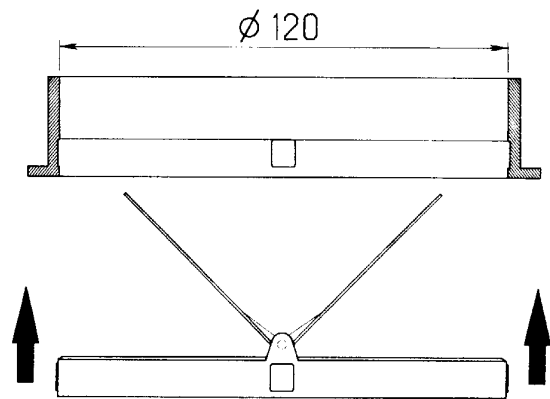


Fig. 4

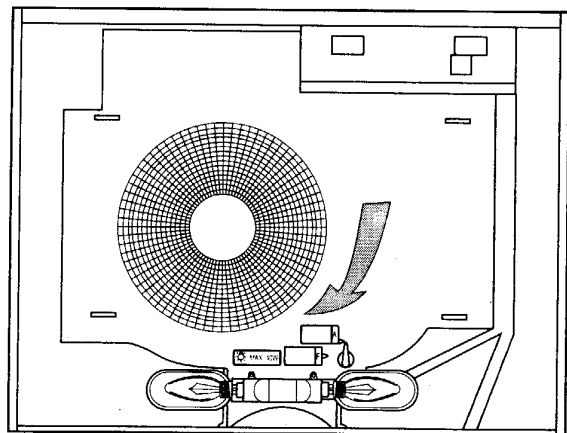


Fig. 5

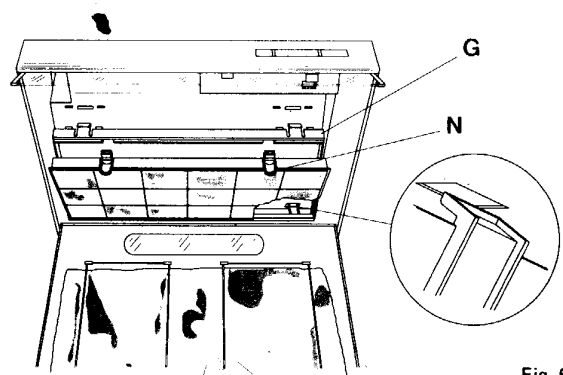


Fig. 6

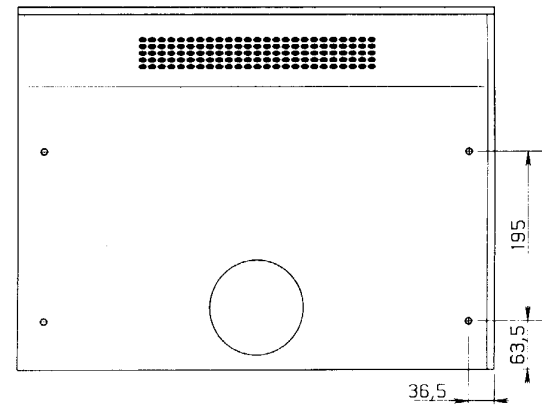


Fig. 7

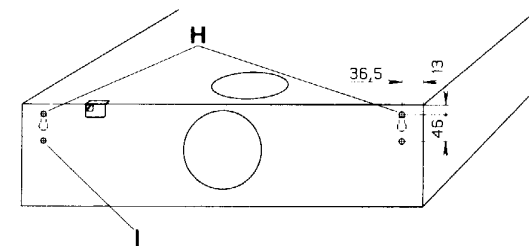


Fig. 8

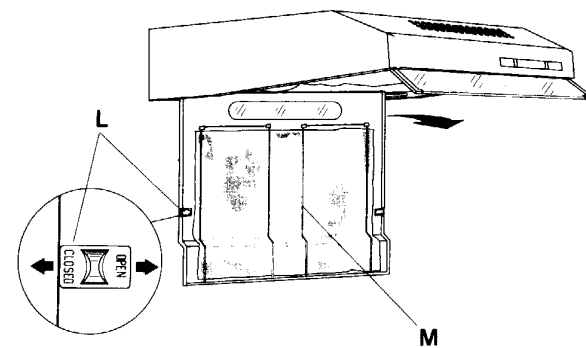
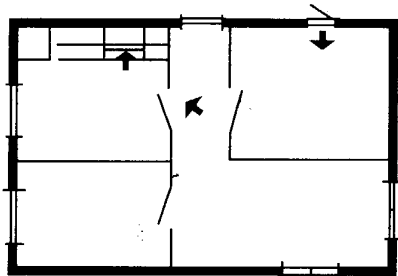


Fig. 9



HASTIGHEDSREGULERING

På frontpanelet sidder hastighedsreguleringen med 3 trin, hvoraf det tredje suger med 270 m³/time.

BELYSNING

Belysningen består af 2 stk pærer (E 14-sokkel) på 40 watt og sidder bagtil under det rektangulære lampeglass. Udskiftning af pærer skal ske efter at fedtfilteret er nedfældet Strømafbrøder for pærerne sidder på fronten.

OBSERVER

- Anvendes emhætten samtidigt med f.eks et åbent ildsted, som tager luften indefra huset, kan det forårsage "bagsug" og dermed røg i køkkenet. I disse tilfælde bør et vindue åbnes således, at der kommer tilstrækkeligt med luft i lokalet.
- Flambering må ikke ske direkte under emhætten. Dette kan forårsage brand.

RENGØRING

OBS ! Afbryd altid strømmen til emhætten ved at slukke på stikkontakten, før rengøringen.

UDTAGNING AF FEDTFILTER

Skyd holderne "L" på venstre og højre side indad, og sænk filterkassen ned. Hele filterkassen kan aftages ved at trække højrekanten fremad og hægte den af (fig. 9).

FEDTFILTER

Rengøring bør ske hver eller hveranden måned afhængig af brug. Fedtfilteret består af aluminiumstråde som opfanger fedtpartiklerne. Filteret tages bort ved at løse holderen "M". Fedtfilteret kan vaskes i opvaskemaskinen. Lad filteret tørre inden det sættes på plads.

KULFILTER

Kulfilteret kan ikke rengøres, men skal udskiftes når det ikke længere opfanger osen.

Kulfilterets levetid afhænger af anvendelsen, men kan anvendes i ca. 6-12 måneder. Udtagning: Tryk holderen "N" ind og træk filteret nedad. (fig. 6).

OBSERVER

Hvis ikke emhætten med jævne mellemrum gøres ren, øges fedtmængden i fedtfilteret, hvilket kan give risiko for, at fedt drypper ned på en varm plade og forårsager brand.

RENGØRING AF EMHÆTTENS YDERSIDER

Anvend en fugtig klud med lidt mild rengøringsmiddel.

HVIS EMHÆTTEN IKKE FUNGERER

Kontroller nedenstående inden der tilkaldes service:

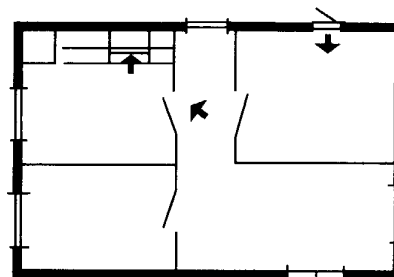
Er der sprunget en sikring i boligens el-tavle
Er stikproppen isat.

GARANTI

1 års garanti fra den dokumenterede dato for køb hos deres forhandler. Gem købsnotaen. Garantien dækker fabrikations- og materialefejl, der måtte opstå ved normalt brug i privat husholdning i Danmark. Garantien omfatter materiale, nødvendige

ANVÆNDNING

Ventilera på rätt sätt



För att fläkten skall fungera oklanderligt måste köksfönstren hållas stängda när fläkten är igång. Annars erhålles inget undertryck i köket. Däremot bör ett fönster i ett angränsande rum vara öppet då fläkten användes.

HASTIGHETSREGLERING

På frontpanelen sitter hastighetsregleringen med tre steg, varav det tredje evakuerar 270 m³/h.

BELYSNING

Belysningen består av 2 st kronljuslampor 40 watt E 14 -sockel och sitter baktill under det rektangulära lampglas. Lampbyte kan ske efter att fettfiltret fällt ner. Strömbrytaren för lamporna finns på fronten.

OBSERVERA

- Används fläkten samtidigt som t ex en öppen eldstad, vilken tar luften inifrån huset, kan detta orsaka baksug och rök i rummet. Åtgärden i så fall är att öppna ett fönster så att tillräckligt med luft kommer in.
- Flambering får inte ske under fläkten. Det kan orsaka brand. Tänk också på att stekfett tar eld om det blir överhettat. Lämna aldrig stekpannan på spisen utan uppsyn.

RENGÖRING

OBS! Gör alltid fläkten strömlös genom att dra ur kontakten eller skruva loss säkringen (proppen) innan rengöring sker. De delar som kommer i kontakt med utblåsningsluften skall regelbundet rengöras. Främst gäller detta fettfiltret som bör diskas var eller varannan månad beroende på användning.

LOSSTAGNING AV FETTFILTER

- Skjut reglagen "L" på vänster och höger sidan inåt och sänk ner filtervaggan (fig 9). Hela filtervaggan kan tas bort genom att dra fram högerkanten och haka av (fig. 9).

FETTFILTER

- Fettfiltret består av aluminiumtrådar där fedtpartiklarna fångas upp.

Filtret tas bort genom att lossa fästtråden "M".

Aluminiumfiltret kan antingen diskas för hand med diskmedel och varmt vatten eller i diskmaskin.

Låt filtret torka innan det sätts tillbaka.

FLÄKTHJUL OCH FLÄKTHUS

Fläkthjulet och luftvägen fram till utblåsningsstosen skall också regelbundet rengöras. Detta är möjligt att göra, efter att motor med fläkthjul har skruvats loss från fläkthuset (sitter fast med 4 skruvar). Fläkthjulet tas bort ifrån motorns axel genom att lossa muttern i centrum. Rengöring kan ske med handdiskmedel och varmt vatten.

KOLFILTER

Kolfiltret kan inte rengöras utan skall bytas när det inte längre kan fånga upp oset. Livslängden beror på användning men kan

räknas till 6-12 månader.

Losstagnig: Tryck in stoppet "N" och dra filtret neråt (fig 6).

OBSERVERA

Om inte fläkten med jämna mellanrum görs ren, ökar fettmängden i fettfiltret tills risk finns att fett kan droppa ner på spishällen och orsaka brand.

RENGÖRING AV FLÄKTENS UTSIDA

Använd en fuktig tvättduk med mild rengöringsmedel.

SERVICE OCH RESERVDELAR

kan erhållas från återförsäljaren eller AB Elektroservice (se "Hushållsmaskiner" i telefonkatalogens Gula sidor). Uppge då produktnummer och modellbeteckning, som finns på dataskylten. Skriv upp dem här, så finns de till hands när du behöver dem:

Modell
Produktnummer
Inköpsdatum

Kom ihåg att spara kvittot.

Ta bort fettfiltret så hittar du dataskylten.

TEKNISKA DATA

| | | |
|-------------------------|----------|-----------------------|
| Modell | | Monsun 60/70 |
| Teknisk benämning | | QC 625/725 K |
| Luftflöde | helfart | 270 m ³ /h |
| | låg fart | 140 m ³ /h |
| Yttermått | höjd | 152 mm |
| | bredd | 599/699 mm |
| | djup | 520 mm |
| Spänning | | 230 V |
| Totalt inkopplad effekt | | 220 W |

OM SPISFLÄKTEN INTE FUNGERAR

Kontrollera nedanstående punkter innan serviceman tillkallas.

* Är säkringen i elcentralen hel?

* Är stickproppen isatt?

SERVICEÅTAGANDE

I Sverige gäller av EHL antagna bestämmelser och serviceåtaganden. Se "EHL Köpdokument", som du får av säljaren.



FUNKTION

To svstemer kan anvendes

Direkte udsugning via aftræksslange.

Recirkulation via kulfilter. (kan købes som ekstra tilbehør)

DIREKTE UDSUGNING

Emhætten er forsynet med to udsugningshuller, en på oversiden "A" og en på bagsiden "B".

Vælg den ønskede udgang og monter studsens "C" (Ø 120 mm) med indbygget spjæld. Anvend dæklåget "D" for at lukke den uanvendte udgang (fig 1).

OBS! Ved tilslutning til den bageste udgang, skal luftvejen være fri ved at trække tappen "E" lige ud. (fig 2)

Vredet "F" skal stå i position "A". (fig 3)

RECIRKULATION

Kulfilteret (ekstra tilbehør) placeres i den rektangulære ramme, som sidder på motorkassen indenfor fedtfilteret.

Luften suges ind gennem fedtfilteret vor fedten opfanges, går igennem kulfilteret som fjerner osen, hvorefter den rene luft blæses ud gennem hullet i den vinklede front.

Ved kulfilterfunktionen skal vredet "F" stå i position "F".

INSTALLATION

Emhætten kan enten monteres i et overskab eller frithængende på væggen. Minimums højden ovenover elektrisk komfur eller indbygningsskiveplade er 50 cm.

MONTERING UNDER OVERSKAB

- Bor 4 huller i skabets bund. Anvend den medfølgende skabelon.
- Sav hullet til en evt. aftræksslange ud.
- Hæng emhætten op med de medfølgende 4 stk skruer 4.2 x 35 mm, som føres igennem de forborede huller i skabsbunden og skrues i emhætten.

MONTERING PÅ VÆG

- Sæt den medfølgende skabelon på væggen.
- Bor 3 stk Ø 8 mm huller; 2 stk i "H" og 1 stk i "I" til højre eller venstre.
- Isæt 3 ravplugs.
- Skru 2 stk 5 x 45 mm skruer i hullet "H"; uden at skrue dem fast.
- Hæng emhætten op på skrueerne i hullet "H". Åben fedtfilteret og skru fast fra indersiden af emhættens underside. Sikre derefter monteringen med en skrue 5 x 45 mm i hullet "I".

EL-TILSLUTNING

Emhætten er forsynet med ledning og et 3-benet stik. Tilsluttes almindeligt 220 V stikkontakt.

TILSLUTNING TIL DIREKTE UDSUGNING

Aftræksslangen monteres over udsugningsstudsens og skrues fast med et spændebånd.

Vær omhyggelig med at slangen er lige og ikke hindrer spjældvingernes bevægelse. Monteringen skal ske med så få og så bløde krumninger som muligt.

ANVENDING

Ventiler på den rigtige måde: For at emhætten skal fungere optimalt, skal køkkenvinduer holdes lukket når emhætten er igang. Ellers bibeholdes der ikke undertryk i køkkenet. Derimod bør et vindue i et tilstødende lokale være åbent når emhætten er igang.

TEKNISKE DATA

| | | |
|-------------------|-----------------|----------------------|
| Modell-betegnelse | Monsun | 60 |
| Type-betegnelse | QC 625 | |
| Viftekapasitet | maks. hastighet | 270m ³ /t |
| | min. hastighet | 140m ³ /t |
| Ytre mål | høyde | 152 mm |
| | bredde | 599 mm |
| | dybde | 520 mm |
| Spennning | 230 V | |
| Total effekt | 220 W | |



BRUKSOMRÅDER

Kjøkkenviften er bare beregnet for normal ventilasjon i kjøkkenet.

OPPAKKING

Kontroller at produktet ikke er skadet. Transportskader skal snarest meldes til den som er ansvarlig for transporten.

TILLEGGSUTSTYR

Komplett kanalsett
Kullfilter

DRIFT

Det finnes to systemer:

Tilkobling til avtrekkskanal, ikke røkkanal.
Omluft ved hjelp av kullfilter (tilleggsutstyr)

UTLUFTINGSDRIFT

Viften er utstyrt med to luftenutganger; en på oversiden "A" og en på baksiden "B".
Monter klaffventilen "C" (diam. 120 mm) på den utgangen du vil bruke.
Plasser dekslet "D" over den utgangen som ikke skal brukes (fig. 1).
OBS! Ved tilkobling til den bakre utgangen må luftveien frigjøres ved å dra tappene "E" rett ut (fig. 2).

Bryteren "F" skal stå i stilling "A" (fig. 3).

KULLFILTERDRIFT

Kullfilteret (tilleggsutstyr) plasseres i den rektangulære rammen som sitter på motoren innenfor fettfilteret.
Luften suges inn gjennom fettfilteret som samler opp fett. Etterpå går den gjennom kullfilteret som tar seg av stekeosen, og til slutt blåses den rensede luften ut gjennom hullet i den vinklede fronten.

Hvis du bruker kullfilter, skal bryteren "F" stilles på "F" (fig. 3).

INSTALLASJON

Viften kan monteres i kjøkkenskap eller henges på vegg.

NB! Høyde over elektrisk komfyr eller topp må være minst 50 cm.

NB! Viften kan ikke monteres over gass.

MONTERING UNDER VEGGSKAP

- Bor et hull i bunnen på skapet. Bruk vedlagte mal.
- Skjær eventuelt ut plass for kanalsett.
- Fest viften ved hjelp av de fire skruene på 4,2 x 35 mm som følger med. Stikk dem gjennom de ferdigborede hullene i skapbunnen og skru dem fast i viften.

MONTERING PÅ VEGGEN

- Sett den vedlagte malen mot veggen.
- Bor tre hull med diam. 8 mm; to i "H" og ett i "I" til høyre eller venstre.
- Sett inn de tre skruene.
- Skru to 5 x 45 mm skruer i hullene "H" uten å dra til.
- Heng opp viften på skruene i hullene "H".
Åpne fettfilteret og fest skruene fra innsiden av viften. Til slutt fester du en 5 x 45 mm skruer i hullet "I".

ELEKTRISK TILKOPLING

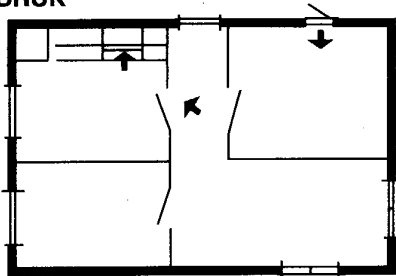
Viften er utstyrt med ledning og jordet stikkontakt og skal koples til jordet uttak. Uttaket bør plasseres over viften inne i skapet.

TILKOPLING TIL AVTREKSKANAL

Som ekstrautstyr kan du få et komplett kanalsett. Det er viktig at installasjonen skjer i samsvar med myndighetenes forskrifter. Ventilasjonsslangen tres over klaffventilen og festes med en slangeklemme. Pass på at slangen er rett slik at den ikke hindrer ventilkjaffene i å bevege seg.

Den andre enden av slangen festes til kanalen ved hjelp av et metallrørstykke som følger med kanalsettet. Prøv å unngå harde bretter på slangen når du monterer den.

BRUK



Ventilér riktig (tegnig)

For at viften skal fungere feilfritt, må kjøkkenvinduene holdes lukket når viften står på. Hvis ikke, blir det ikke riktig trykkforhold i kjøkkenet. Derimot bør du lukke opp et vindu i et tilstøtende rom når viften er i bruk.

HASTIGHETSREGULERING

På frontpanelet sitter en hastighetsregulering med tre trinn, og høyeste kapasitet er 270 m³/t.

BELYSNING

Belysningen består av to 40 W lyspærer på E 14-sokkel som sitter under det rektangulære glasset bak på viften. Fettfilteret vippes ned når du skal skifte lyspære. Lysbryteren sitter på fronten.

VIKTIG

— Hvis du for eksempel har tent i peisen samtidig som viften brukes, vil dette trekke luft fra rommet og kan forårsake baksug og røyk i rommet. Da må du åpne et vindu slik at det kommer tilstrekkelig luft inn.

— Det må ikke flamberes under viften. Det kan føre til brann. Vær også oppmerksom på at stekefett tar fyr hvis det blir overopphetet. Forlat aldri stekepannen på komfyren uten tilsyn.

RENGJØRING

OBS! Før rengjøring må du alltid kople fra strømmen ved å dra ut kontakten eller skru ut sikringen.

Alle deler som er i kontakt med utblåsingsluften, skal rengjøres regelmessig. Dette gjelder først og fremst fettfilteret. Det bør vaskes hver måned eller annenhver måned avhengig av hvor mye det brukes.

FJERNING AV FETTFILTER

— Trykk inn knottene "L" på venstre og høyre side og trekk ned filterrammen (fig. 9). Hele filterrammen kan tas ut ved å dra fram høyre kant og hekte den av. (fig. 9).

FETTFILTER

— Fettfilteret består av aluminiumstråder som fanger opp fettpartikler. Filteret tas ut ved å løsne festetrådene "M".

Aluminiumsfilteret kan enten vaskes for hånd med oppvaskmiddel og varmt vann eller i oppvaskmaskin.

La fettfilteret tørke før det settes på plass igjen.

VIFTEHJUL OG VIFTEHUS

Viftehjulet og luftveiene frem til klaffventilen må også rengjøres regelmessig. For å komme til, må du skru løs motoren med viftehjulet fra viftehuset (festet med 4 skruer). Viftehjulet fjernes fra motorakselen ved å løsne mutteren i midten. Til rengjøringen kan du bruke oppvaskmiddel og varmt vann.

KULLFILTER

Når kullfilteret ikke lenger trekker til seg stekeos, skal det ikke vaskes, men skiftes

ut. Holdbarheten er avhengig av bruken, men kan anslås til 6-12 måneder.

Slik tar du det ut: Trykk inn knappen "N" og dra filteret ned (fig. 6).

VIKTIG

Hvis ikke viften gjøres ren med jevne mellomrom, vil fettfilteret etterhvert bli så mettet at fett kan dryppe ned på komfyren og forårsake brann.

UTVENDIG RENGJØRING

Bruk en fuktig klut sammen med mildt rengjøringsmiddel.

SERVICE OG RESERVEDELER

Forsendelse av deler skjer kun fra sentrallageret. Salg over disk også fra alle avdelingslagre/servicekontorer. Oppgi produktnummeret og modellbetegnelsen som står på typeskiltet. Skriv dem opp her slik at de alltid er for hånden.

Modell
Produktnummer
Serienummer
Kjøpsdato

Ta vare på kvitteringen.

Ta bort fettfilteret for å finne typeskiltet.

SERVICEADM./SENTRALVERKSTED:

Økernvn. 145. Postboks 215 Økern
0510 Oslo Tlf.:02-64 01 50

SENTRALLAGER DELER:

Avd. RSK, Postboks 10,
1701 Sarpsborg Tlf.:09-14 14 44

ØVRIGE SERVICEKONTORER:

KRISTIANSAND:

Østernv. 23, 4631 Krisitansand
Tlf.:042-29 556

HVIS VIFTEN IKKE VIRKER

Kontroller disse punktene før du tilkaller service.

* Er sikringen gått?

* Står støpselet i kontakten?

SERVICE

I Norge gjelder "NELs leveringsbetingelser" ved salg av elektriske husholdningsapparater.

STAVANGER:

Overlæge Cappelensgt. 3, 4011 Stavanger
Tlf.:04-53 52 00

BERGEN:

Jens Rolfsensgt. 2 A, 5035 Sandviken
Tlf.:05-31 51 70

TRONDHEIM

Ranheimvn. 5, 7044 Trondheim
Tlf.:07-91 45 93

TROMSØ

Solstrandvn. 25, 9020 Tromsdalen
Tlf.: 083-36 470